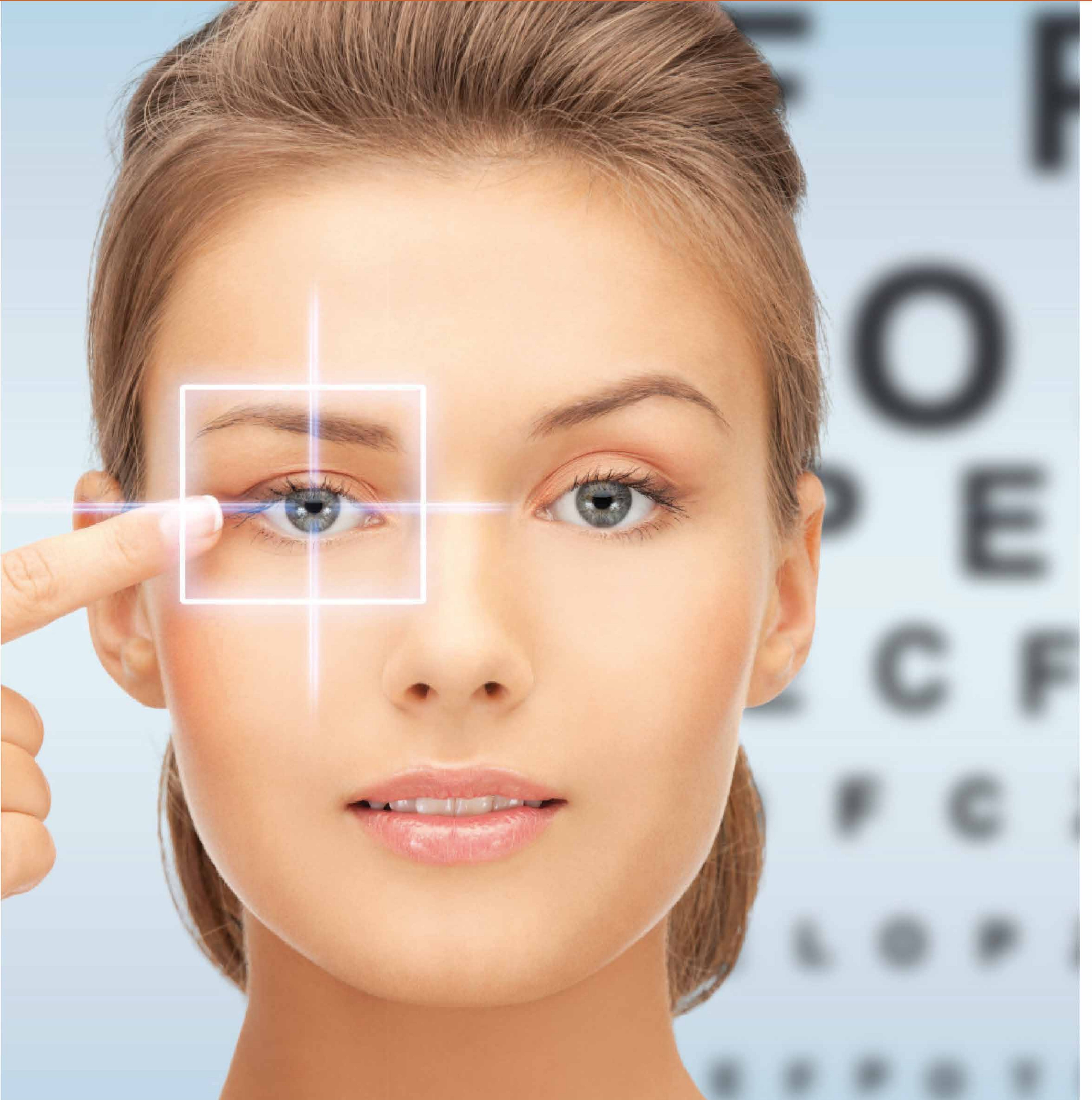
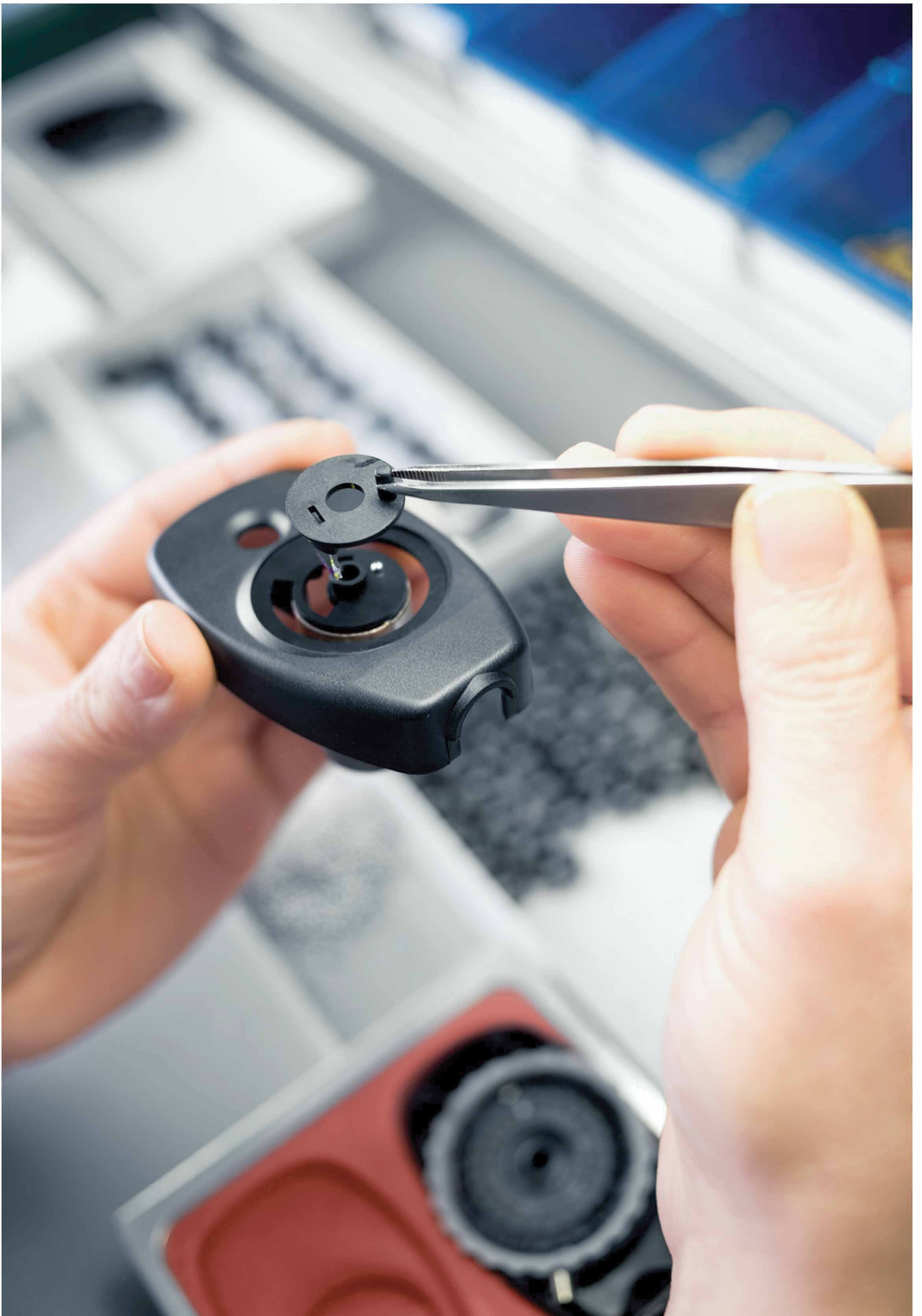


## معرفة محصولات Ophthalmology











## **HEINE<sup>®</sup> IC2 Funduscope**

Simple, mobile fundus photography with high resolution imaging





USB

**HEINE BETA<sup>®</sup> 4 Rechargeable Handles and  
HEINE<sup>®</sup> NT 4 Table Charger**  
Next-generation energy management



**SHIN-NIPPON**  
by **Rexxam**



**: SHIN-NIPPON SLIT LAMP SL-203**

**40x . 25x . 16x . 10x . 6x    Made in JAPAN**



# SHIN-NIPPON

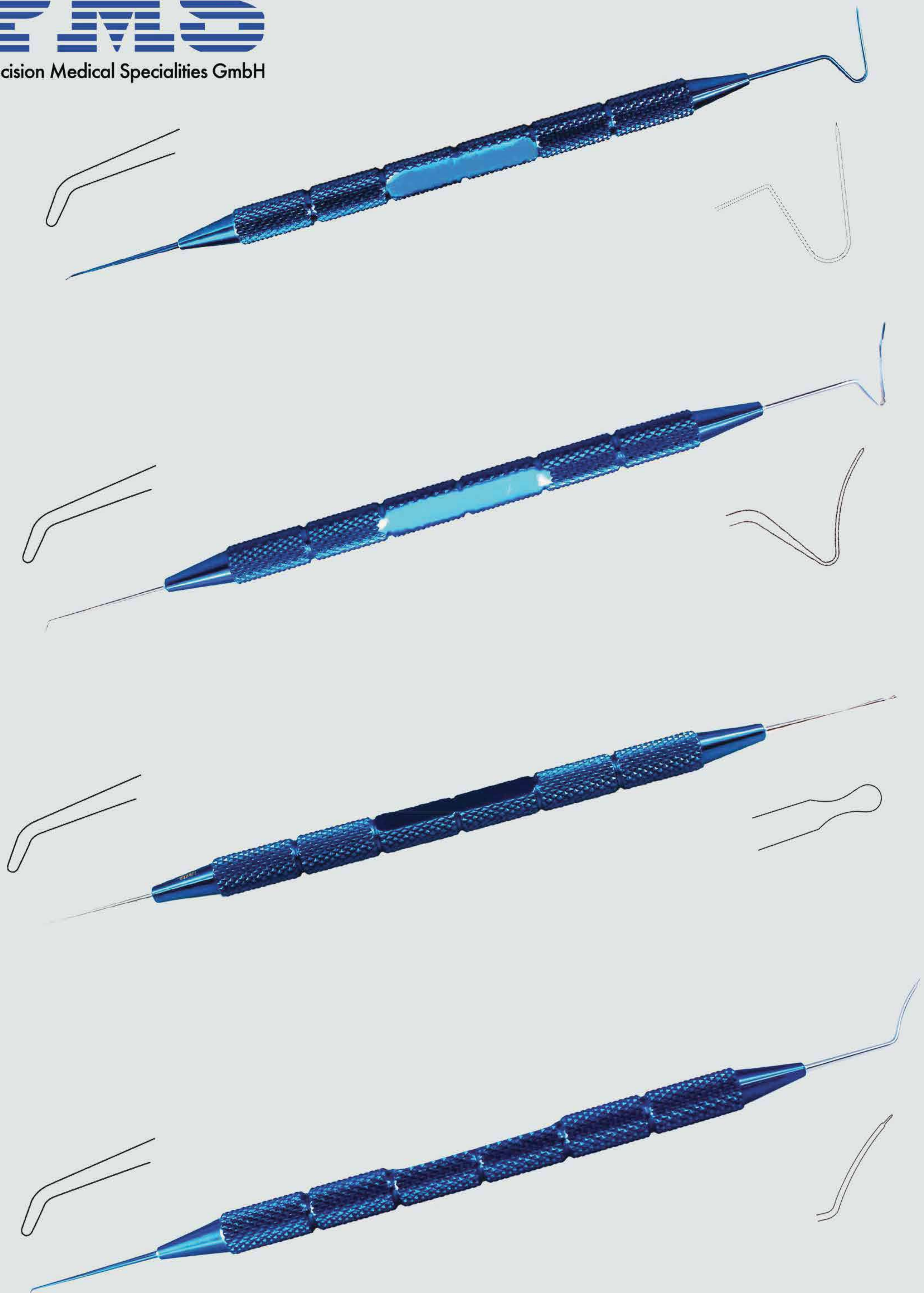
by **Rexxam**



**: SHIN-NIPPON Auto Ref-Topographer  
RET TOPO RET-700**

**with pursued functionality and operability** Made in JAPAN





❖ FEMTOLASIK FLAP SPATULA,  
THORLAKSON LASIK FLAP-LIFTER &  
BOONE FEMTO SPATULA

Instruments for Femtosecond Surgery



**MERIDIAN** 



**•••MERIDIAN, MICRORUPTOR 6**

**THE PROFESSIONAL LASER FOR POSTERIOR CAPSULOTOMY  
IRIDOTOMY AND PUPILLARY MEMBRANECTOMY**





## ⌘ FISO Types of Units and Chairs for Ophthalmic Examination Machines

A Great Ophthalmic Unit for Two Instruments



با توجه به اینکه تشخیص دقیق بیماری ها و انتخاب صحیح شیوه درمان نیاز به تجهیزات پیشرفته دارد، امروزه پزشکان و بیماران در جستجوی مراکز درمانی مجهز به آخرین تکنولوژی تجهیزات پزشکی با استانداردهای جهانی می باشند. شرکت مدیسا طب درمان، یکی از شرکت های زیر مجموعه گروه شرکت های خسرو مدیسا طب فعالیت خود را بر گردآوری کلیه تجهیزات پیشرفته، بیمارستان ها، کلینیک ها و مراکز پزشکی به منظور فراهم سازی آسایش بیماران و پزشکان، متمرکز نموده است، این شرکت دارای نمایندگی کمپانی های بزرگ و شناخته شده ای همچون FISO و MERIDIAN, PMS, SHIN-NIPPON, HEINE می باشد و همیشه همگام با تکنولوژی به روزترین ابزار چشم پزشکی را جهت ارائه در اختیار دارد.

## HEINE

کمپانی هاین که در مجاورت شهر مونیخ آلمان واقع شده، در طی ۷۰ سال گذشته به عنوان تولید کننده مرغوبترین ابزار تشخیصی شناخته شده است. از دیدگاه متخصصین، محصولات هاین از نظر عملکرد و کیفیت در زمره بهترین ابزار تشخیصی جهان قرار دارند. در حال حاضر شرکت هاین استانداردهایی را تعیین می کند که به وسیله آن کیفیت ابزارهای تشخیصی دیگر ارزیابی می شود.

مهندسیین مجرب کارخانه های تولیدی هاین در آلمان و سوئیس با بکارگیری مهارت خود در ساخت فیبرهای نوری، آلیاژهای مخصوص و ترمو پلاستیک های پیشرفته و نیز با ارائه جدیدترین پیش طرح ها روز به روز، به بهینه سازی تکنولوژی این سری محصولات، تداوم می بخشند. نتایج تلاش های مداوم ما ارائه طرح های نوین است که در بهینه سازی مهارت های تشخیصی پزشکی نقش بسزایی دارد.

فروش و خدمات این کمپانی بسیار گسترده بوده به طوری که بیش از ۵۰۰۰ توزیع کننده آموزش دیده محصولات هاین (HEINE) در سراسر جهان وجود دارد. به این معنی که نه تنها کلیه محصولات هاین (HEINE) در همه جا در دسترسند، بلکه کارکنان با تجربه هاین در همه جا آماده پاسخگویی هستند. کلیه توزیع کنندگان و یا نمایندگی های هاین (HEINE)، در هر زمان و مکان، در خدمت مشتریان خواهند بود.

## SHIN-NIPPON

در سال ۲۰۱۰، پنجاه سال پس از تأسیس شرکت RYUSYO، نام این کمپانی به REXXAM LTD به معنی "بزرگترین پادشاه" تغییر کرد.

این کمپانی در سال های اخیر با طیف گسترده ای در زمینه های مبتنی بر تکنولوژی های الکترونیک خود را به چالش کشیده است و در محیط کسب و کار همواره تلاش نموده تا با جهانی شدن محصولات در دنیا نمایان باشد. بزرگترین چالش REXXAM تمرکز بر نیاز روز مشتریان است.

برند Shin-Nippon به عنوان یکی از شرکت های زیر مجموعه REXXAM LTD به تولید دستگاه های معاینه چشم پزشکی با حضور قریب به پنجاه ساله خود در ایران، موفق به برآورده کردن نیازهای چشم پزشکان عزیز بوده است.

تولیدات این کمپانی به لحاظ کیفیت و ماندگاری از بهترین دستگاه های معاینه چشم می باشد.



در سال ۱۹۸۸ شرکت PMS GMBH با هدف ایجاد تولید تخصصی ابزار چشم پزشکی و تجهیزات مربوطه به بیمارستان ها و کلینیک ها و موسسات تحقیقاتی تأسیس شد. این شرکت ساخت و فروش بهترین و با کیفیت ترین ابزارهای جراحی چشم و ENT را به عرضه می رساند. تضمین کیفیت ابزار جراحی PMS توسط متخصصان مجرب از مراکز تجهیزات مدرن در طول ۳۰ سال گذشته و با رعایت استانداردهای CE MARKING و 9001 ISO, 2000: 13458 ISO توانسته همواره اعتماد مشتریان خود را جلب کند. کیفیت یک کلمه کلیدی در PMS GMBH بوده و این کار با طراحی و انتخاب مواد اولیه ی با کیفیت ( فولاد ضد زنگ پزشکی ) همواره بهترین محصولات خود را به عرضه می گذارد. محصولات جدید به طور قابل توجهی به رشد و موفقیت PMS کمک کرده است. تعهد در نوآوری و عرضه تکنیک جدید ابزار جراحی همواره از آرمان های این شرکت در جهت تحقق نیازهای مشتری می باشد.

## **MERIDIAN**

این کمپانی در سال ۱۹۳۷ در شهر Péry, Bernese Jura سوئیس تأسیس شد که با بیش از ۷۰ سال سابقه تولید انواع لیزرهای چشم پزشکی، (Green ,yag laser) و با حمایت از محصولات و خدمات پس از فروش پایدار، رضایت مشتری را بالاترین اولویت خود قرار داده است. تلاش ما برای ارائه بالاترین کیفیت و بهبود دائمی محصولات و خدمات است.

## **FISO**

شرکت ایتالیایی فیزو F.I.S.O در سال ۱۹۹۷ تأسیس و فعالیت خود در تجهیزات چشم پزشکی را آغاز نمود. کارکنان فنی و مدیریتی این شرکت متشکل از پرسنل واجد شرایط و با تجربه گسترده در زمینه چشم پزشکی بوده که همواره در تلاش برای حصول اطمینان از شایستگی حرفه ای در زمینه ی تولید محصولات چشم پزشکی و رهبری در عرصه تولیدات محصولات خود در این زمینه بوده اند. در حالی که پویایی و انعطاف پذیری، از نشانه های متمایز سازمان های جدید است آنها با تأمین نیازهای بازار، ارائه و تضمین محصولات با کیفیت و کاربردی پاسخگوی بازار هستند. فرایند تولید محصولات این شرکت که بر گرفته از تکنولوژی روز دنیا است، با پردازش ورق های فولادی در چرخه های متعدد و بر گرفته از پیشرفته ترین تجهیزات و ماشین آلات و به رهبری پرسنل با تجربه، بسیار هوشمندانه به کار گرفته شده اند و از این طریق تبدیل به محصولاتی با کیفیت شده است. تلاش این شرکت همواره تحقق اهدافش به سمت کیفیت، عملکرد و رضایت کامل مشتری می باشد.



## تجهیزات چشم پزشکی

کمپانی HEINE در تولید تجهیزات چشم پزشکی نیز آفرین تکنولوژی پیشرفته روز را بکار گرفته است به طوری که تجهیزات متنوعی را شامل انواع افتالموسکوپ مستقیم، افتالموسکوپ غیر مستقیم، (تینوسکوپ، چشم شماتیک، لنزها، رتینومتر Slit Lamp دستی و تجهیزات جانبی مورد نیاز با قابلیت ویژه و مطابق با نیازهای پزشکی، تولید و ارائه می نماید. در همه آنها از فن آوری زنون هالوژن جهت نورپردازی شفاف و سفید و لنزهای مقاوم ضد فش استفاده شده است. برقی از تنوع آنها به تکنولوژی روز LED مجهز هستند. در زیر تعدادی از این تجهیزات به صورتان معرفی می گردند.

### HEINE K180® Ophthalmoscope

#### افتالموسکوپ مستقیم مدل K180



◀ فن آوری زنون هالوژن جهت نورپردازی سفید ، شفاف و ایجاد تصاویر واضح از شبکیه

◀ قابلیت تنظیم آسان با مردمک چشم در انواع حالتها

◀ قابلیت انتخاب ۵ دریچه مختلف برای مردمک بزرگ و کوچک

◀ قابلیت انتخاب دریچه ستاره دار و فیلتر نور آبی برای معاینه قرنیه

◀ محفظه مقاوم از جنس پلی کربنات - ضد گرد و غبار

◀ ۲۷ لنز از ۳۵- تا +۴۰ درجه دیوپتر

+in 1 D steps	1-10	15	20	40	◀
					D
-in 1 D steps	1-10	15	20	25	35

◀ دارای ۵ سال گارانتی

◀ دارای مدلهای ۲/۵ ولت و ۳/۵ ولت



## XHL و LED HEINE BETA 200® Ophthalmoscope

### افتالموسکوپ مستقیم مدل BETA 200



NEW  
LED HQ  
LED NOW IN HEINE QUALITY.



◀ دارای لنز با قابلیت جداسازی تشعشعات نور و حذف بازتاب نور قرنیه و شبکیه

◀ فن آوری زنون هالوژن جهت نورپردازی شفاف و سفید

◀ صفحه نمایش مقعر و چند لایه جهت جلوگیری از انحراف نور

◀ محافظه بادوام و ضد گرد و غبار

◀ لنزهای ضد ضربه و بادوام، نصب شده روی شاسی آلومینیومی

◀ قابلیت تنظیم آسان با مردمک چشم در انواع حالتها

◀ مجهز به تکیه گاه جهت حفاظت عینک و عدم حرکت افتالموسکوپ

در طول معاینه

◀ دارای ۶ درجه دیوپتر با فیلترهای مجزا، مناسب برای مردمک های

بزرگ و کوچک

◀ مجهز به دریچه ستاره دار جهت خیره شدن بیمار هنگام معاینه

◀ سری کامل لنزها با فوکوس مطلوب حتی در صورت بروز خطاهای

شدید در اثر انکسار نور

+in 1 D steps	1-10	15	20	40	D
-in 1 D steps	1-10	15	20	25	

◀ دارای ۵ سال گارانتی

◀ دارای مدل های ۲/۵ ولت و ۳/۵ ولت

▶ EXCLUSIVELY AT HEINE

- Aspherical optical system
- LED in HQ with continuous brightness control
- Aluminium frame system



دریچه های افتالموسکوپ مدل BETA 200



## LED, XHL Xenon HEINE BETA 200S® Ophthalmoscope

### افتالموسکوپ مستقیم مدل BETA 200S



- ◀ دارای لنز با قابلیت جداسازی تشعشعات نور و حذف بازتاب نور قرنیه و شبکیه
- ◀ فن آوری زنون هالوژن جهت نورپردازی شفاف و سفید
- ◀ صفحه نمایش مقعر و چند لایه‌ای جهت جلوگیری از انحراف نور
- ◀ محفظه بادوام و ضد گرد و غبار
- ◀ لنزهای ضد ضربه و بادوام، نصب شده روی شاسی آلومینیومی
- ◀ قابلیت تنظیم آسان با مردمک چشم در انواع حالتها
- ◀ مجهز به تکیه گاه جهت حفاظت عینک و عدم حرکت افتالموسکوپ در طول معاینه
- ◀ دارای ۷ درجه دیوپتر با فیلترهای مجزا، مناسب برای مردمک‌های بزرگ و کوچک
- ◀ مجهز به دریچه ستاره دار جهت خیره شدن بیمار هنگام معاینه
- ◀ سری کامل لنزها با فوکوس مطلوب در زمان بروز خطاهای شدید در اثر انکسار نور
- ◀ ۲۴ مرحله دیوپتر مجزا (مراحل افزایش لنزها Step به Step می‌باشد.)

in 1 D steps: +1 through +38 D

-in 1 D steps: -1 through -36 D

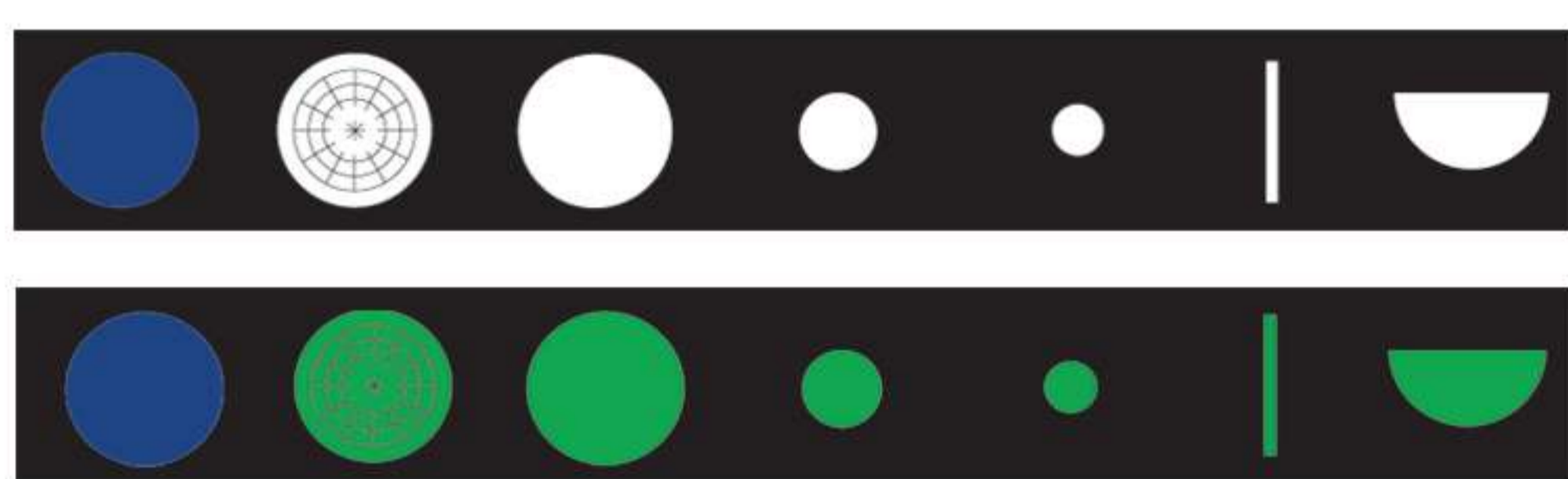
- ◀ سیستم aspherical optical برای حذف انعکاس‌های قرنیه و عنبیه و ایجاد
- ◀ تصویری بزرگ، واضح و شفاف، دارای مدلهای ۲/۵ ولت و ۳/۵ ولت
- ◀ دارای ۵ سال گارانتی

◀ عمر لامپ برای مدل LED (۲۰,۰۰۰ ساعت)

- ◀ ارایه نور همگن جهت تشخیص دقیق تر (درجه حرارت رنگ K ۳۵۰۰ -

شاخص ارایه رنگ  $CRI > 97$ ، تنظیم شدت نور از ۳٪ الی ۱۰۰٪)

#### دریچه‌های افتالموسکوپ مدل BETA 200S



#### سیستم انحصاری لنزهای Aspherical :

(01) نور بیضی شکل مسطح توسط سیستم Heine Aspherical Optical ایجاد می‌شود

(02) مسیر دید

(03) انعکاس‌های هدایت شده مردمک و قرینه

(04) پرتو بیضی شکل از طریق نیمه زیرین قرنیه وارد می‌شود. پرتو نور از پرتو دید

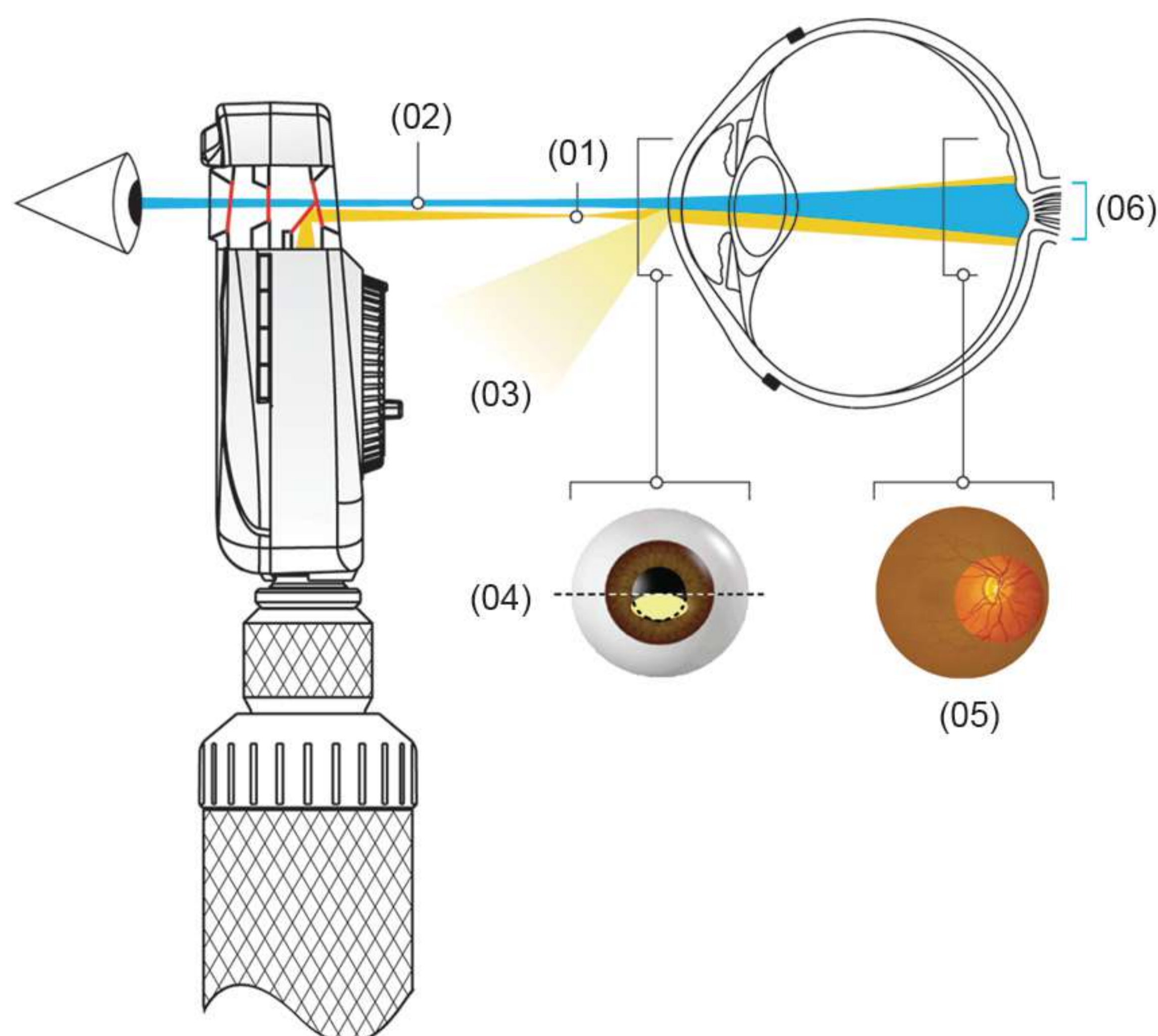
جدا شده است. کلیه انعکاسها بدلیل انحنا قرنیه از مسیر دید منحرف می‌شوند. با

توجه به مسطح و فشرده بودن پرتو نور، بیشترین مقدار نور از طریق مردمک

وارد می‌شود.

(05) پرتو نور پس از عبور از بخش قدامی چشم به طرز قابل توجهی گسترده

شده و بخش بزرگی از شبکیه را روشن می‌سازد.





## HEINE mini 3000® Ophthalmoscope

### افتالموسکوپ جیبی مدل mini 3000 XHL و مدل mini 3000 LED

**LED HO**  
LED NOW IN HEINE QUALITY.



- ◀ دریچه ستاره دار جهت خیره شدن بیمار در طول معاینه
- ◀ قابلیت خاموش شدن پس از قرار گرفتن در داخل جیب
- ◀ فن آوری بهینه سازی شده زنون هالوژن جهت نورپردازی سفید متمرکز و تصویر با وضوح بالا
- ◀ سری لنزها از -20D تا +20D

+	1	2	3	4	5	6	7	8	10	15	20	D
-	1	2	3	4	5	6	7	8	10	15	20	

- ◀ ساختار بادوام - بخش بالای هندل از جنس کروم / پلاستیک خالص
- ◀ مقاوم در برابر ضربه
- ◀ دارای ۵ سال گارانتی
- ◀ دارای ۵ دریچه دیوپتر با فیلترهای مجزا

### مدل mini 3000 با کیفیت LED کمپانی HEINE

- ◀ نوری همسان با رنگ نور طبیعی
- ◀ Colour Tempature 4000 k
- ◀ بدون نیاز به تعویض LED
- ◀ قابلیت کارکرد تا ۱۰ ساعت بصورت مداوم با ۲ باتری قلمی

## HEINE Finoff Transilluminator

### Finoff نوری



- ◀ جهت معاینه سلبیه
- ◀ مناسب جهت معاینات فلورسنت



HEINE Direct Ophthalmoscopes



BETA 200 S  
NEW: LEDHQ

BETA 200  
NEW: LEDHQ

BETA 200 M2  
Opt. 1 Opt. 2

K180  
Opt. 1 Opt. 2

mini 3000  
NEW: LEDHQ

	BETA 200 S	BETA 200	BETA 200 M2	K180	mini 3000
<b>Optical System</b>					
Aspherical	<input type="checkbox"/>	<input type="checkbox"/>	<input type="checkbox"/>	<input type="checkbox"/>	<input type="checkbox"/>
Conventional	<input type="checkbox"/>	<input type="checkbox"/>	<input type="checkbox"/>	<input type="checkbox"/>	<input type="checkbox"/>
<b>Illumination</b>					
LEDHQ illumination	<input type="checkbox"/>	<input type="checkbox"/>	<input type="checkbox"/>	<input type="checkbox"/>	<input type="checkbox"/>
XHL illumination	<input type="checkbox"/>	<input type="checkbox"/>	<input type="checkbox"/>	<input type="checkbox"/>	<input type="checkbox"/>
<b>Apertures</b>					
	<input type="checkbox"/>	<input type="checkbox"/>	<input type="checkbox"/>	<input type="checkbox"/>	<input type="checkbox"/>
	<input type="checkbox"/>	<input type="checkbox"/>	<input type="checkbox"/>	<input type="checkbox"/>	<input type="checkbox"/>
	<input type="checkbox"/>	<input type="checkbox"/>	<input type="checkbox"/>	<input type="checkbox"/>	<input type="checkbox"/>
	<input type="checkbox"/>	<input type="checkbox"/>	<input type="checkbox"/>	<input type="checkbox"/>	<input type="checkbox"/>
	<input type="checkbox"/>	<input type="checkbox"/>	<input type="checkbox"/>	<input type="checkbox"/>	<input type="checkbox"/>
	<input type="checkbox"/>	<input type="checkbox"/>	<input type="checkbox"/>	<input type="checkbox"/>	<input type="checkbox"/>
	<input type="checkbox"/>	<input type="checkbox"/>	<input type="checkbox"/>	<input type="checkbox"/>	<input type="checkbox"/>
	<input type="checkbox"/>	<input type="checkbox"/>	<input type="checkbox"/>	<input type="checkbox"/>	<input type="checkbox"/>
	<input type="checkbox"/>	<input type="checkbox"/>	<input type="checkbox"/>	<input type="checkbox"/>	<input type="checkbox"/>
<b>Corrective lenses</b>					
Range	- 36 to +38	- 35 to +40	- 35 to +40	- 35 to +40	- 20 to +20
Number of lenses	28	27	27	27	18
1 D Steps	<input type="checkbox"/>	<input type="checkbox"/>	<input type="checkbox"/>	<input type="checkbox"/>	<input type="checkbox"/>
<b>Dust protection</b>					
Dustproof	<input type="checkbox"/>	<input type="checkbox"/>	<input type="checkbox"/>	<input type="checkbox"/>	<input type="checkbox"/>
Dust protected	<input type="checkbox"/>	<input type="checkbox"/>	<input type="checkbox"/>	<input type="checkbox"/>	<input type="checkbox"/>
Aluminium frame system	<input type="checkbox"/>	<input type="checkbox"/>	<input type="checkbox"/>	<input type="checkbox"/>	<input type="checkbox"/>
<b>Instrument size</b>					
Professional	<input type="checkbox"/>	<input type="checkbox"/>	<input type="checkbox"/>	<input type="checkbox"/>	<input type="checkbox"/>
Compact	<input type="checkbox"/>	<input type="checkbox"/>	<input type="checkbox"/>	<input type="checkbox"/>	<input type="checkbox"/>
<b>Available power sources</b>					
Battery 2.5V	<input type="checkbox"/>	<input type="checkbox"/>	<input type="checkbox"/>	<input type="checkbox"/>	<input type="checkbox"/>
Rechargeable battery 2.5V	<input type="checkbox"/>	<input type="checkbox"/>	<input type="checkbox"/>	<input type="checkbox"/>	<input type="checkbox"/>
Rechargeable battery 3.5V	<input type="checkbox"/>	<input type="checkbox"/>	<input type="checkbox"/>	<input type="checkbox"/>	<input type="checkbox"/>
Page	035	036	039	039	041/043

\* Red-free filter for all apertures



## HEINE BETA 200® Retinoscopes

### رتینوسکوپ مدل BETA 200

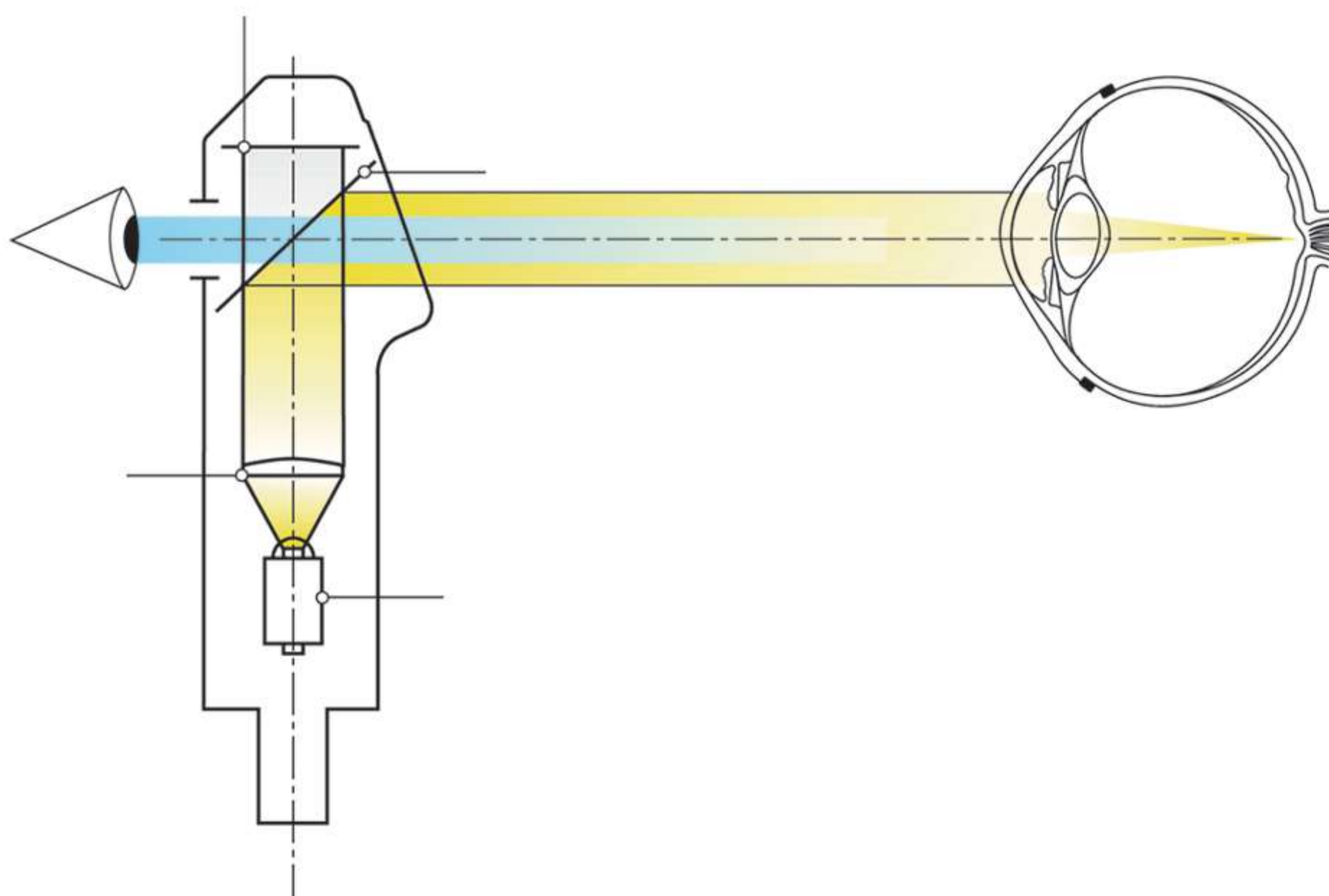


- ◀ دارای لنزهای چند لایه برای انعکاس شفاف فوندوس و تسهیل تشخیص نقطه خنثی
- ◀ مجهز به Para Stop به منظور تسهیل انتخاب پرتوهای موازی
- ◀ ضد گرد و غبار
- ◀ قابلیت چرخش و تنظیم فاصله با استفاده از یک کنترل
- ◀ دارای فیلتر پلاریزاسیون با قابلیت حذف تشعشعات اضافی و انعکاسهای داخلی برای ایجاد انعکاس شفاف به مردمک
- ◀ فیلتر نور نارنجی (انتخابی) جهت کاهش خیره شدن بیمار بدون تأثیر در انعکاس فوندوس
- ◀ فن آوری زنون هالوژن جهت ایجاد نور سفید و انعکاس شفاف فوندوس
- ◀ کنترلهای فلزی بادوام
- ◀ تکیه گاه پیشانی به منظور آسایش هنگام معاینه (قابل جدا شدن از دستگاه)
- ◀ دارای ۵ سال گارانتی
- ◀ دارای مدلهای ۲/۵ ولت و ۳/۵ ولت

### HEINE Para Stop

#### و فیلتر پلاریزاسیون

- ۰۱) فیلتر پلاریزاسیون: حذف انعکاسهای داخلی و انحراف نور
- ۰۲) آینه بازتابنده: قابلیت نورپردازی و معاینه همزمان، نور منعکس شده از شبکیه وارد چشم معاینه کننده می شود.
- ۰۳) لنزهای همگرا کننده با قابلیت تنظیم توسط یک کنترل جهت ایجاد تشعشعات نور واگرا، همگرا و یا موازی
- ۰۴) چرخش نور رتینوسکوپ برای تشخیص محور استوانه
- ۰۵) Para Stop جهت تسهیل و تسریع تشخیص دقیق محور استوانه ای





## HEINE HSL 150<sup>®</sup> Hand-held Slit Lamp

### اسلیت لمپ دستی مدل HSL150



- ◀ برای معاینه بخش قدامی چشم
- ◀ ابعاد کوچک، بسیار سبک (۷۰ گرم) و قابل حمل
- ◀ قابلیت تنظیم سایز شکاف از ۰/۲ تا ۱۰ میلیمتر تا ۴ × ۱۴ میلیمتر
- ◀ بزرگنمایی ۶ برابر
- ◀ لنزهای چندلایه ای جهت انتقال حداکثر نور
- ◀ فیلتر تداخل آبی رنگ (FITC): مناسب برای معاینه قرینه
- ◀ فن آوری زنون هالوژن ۲/۵ یا ۳/۵ ولت برای نورپردازی شفاف و سفید
- ◀ دارای ۵ سال گارانتی

## HEINE HSL 10x<sup>®</sup> Loupe Attachment

### لنز ۱۰× جهت اسلیت لمپ دستی



- ◀ بزرگنمایی ۱۰ برابر جهت اتصال به اسلیت لمپ دستی مدل HSL 150
- ◀ افزایش فاصله بین بیمار و معاینه کننده
- ◀ میدان دید وسیع
- ◀ دارای TP اضافی (قابل جداسازی) - عدسی چشمی الاستیکی برای ثابت نگه داشتن دستگاه روی پیشانی و جلوگیری از انحراف نور
- ◀ دارای ۵ سال گارانتی

## Ophthalmic Examination Lamp

### چراغ معاینه چشم پزشکی



- ◀ برای معاینه بخش قدامی چشم و شبکیه در نور کانونی
- ◀ دارای ۵ دریچه جهت تشخیص فرسایش، تورم و اجسام خارجی در شبکیه
- ◀ تمرکز دریچه ها در فاصله ۱۰۰ میلیمتری
- ◀ دارای ۵ سال گارانتی



## HEINE SIGMA 250® Binocular Ophtalmoscope LED

### افتالموسکوپ غیر مستقیم، مدل SIGMA 250 با نور LED



**LED HQ**  
LED NOW IN HEINE QUALITY.

- ◀ شاخص CRI < 90
- ◀ PD : ۴۷-۷۲ میلی‌متر
- ◀ مناسب برای سایز مردمک کوچک
- ◀ نور LED
- ◀ با وزن بسیار کم (110 gr) (فقط هر دستگاه)
- ◀ شاسی بدنه از جنس آلومینیوم
- ◀ قابلیت استفاده باتری Mpack LL تا ۲۳ ساعت و ترانس دیواری EN50
- ◀ قابلیت استفاده همراه هدبند تخصصی
- ◀ دارای ۵ سال گارانتی

## HEINE OMEGA 500® with DV 1 Digital Video Camera

### افتالموسکوپ غیر مستقیم - ویدیویی



**NEW!**

**EXCLUSIVELY AT HEINE**

- Integrated Focus Adjustment
- 1280x960 Imaging
- Simple Operation

- ◀ دارای دوربین با Resolution بالا
- ◀ قابلیت ضبط فیلم و عکس
- ◀ دارای لنز ۱.۰۰٪ ضد گرد و غبار
- ◀ دوربین ضد آب و یکپارچه
- ◀ اپتیکهای پیشرفته برای ایجاد تصویر شفاف
- ◀ قابلیت تنظیم میدان دید (۸۰۰-۲۵۰ میلی‌متر)
- ◀ دارای قابلیت تنظیم نور و کاربری ساده
- ◀ قابلیت اتصال به انواع دستگاهها: VCR، پرینتر دیجیتال، کامپیوتر و دارای نرم افزار تصویری تخصصی
- ◀ قابل استفاده بدون دوربین
- ◀ طول کابل اتصال: ۳ متر
- ◀ خروجی USB
- ◀ قابلیت انتخاب فرمت PAL و NTSC
- ◀ وزن: ۶۵ گرم
- ◀ دارای ۵ سال گارانتی
- ◀ قابل استفاده با باتری WIRELESS و کمری و برق مستقیم
- ◀ مقاوم در برابر ضربه و ضد گرد و غبار
- ◀ PD : ۴۶-۷۴ میلی‌متر



HEINE OMEGA 500® Binocular Indirect Ophthalmoscope  
Quality with LED or XHL Xenon - Halogen

افتالموسکوپ غیر مستقیم مدل OMEGA 500 با نور LED یا هالوژن XHL



LED NOW IN HEINE QUALITY.



- ◀ قابلیت تنظیم همزمان همگرایی و اختلاف دید (Parallax) جهت ایجاد تصویر واضح و با کیفیت
- ◀ سیستم پیشرفته برای بهینه سازی تصاویر فوندوس
- ◀ سیستم نورپردازی چند لایه ای با لامپ زنون هالوژن جهت کاهش انعکاسهای قرنیه و ایجاد تصویر واضح با کیفیت بالا
- ◀ قابلیت تثبیت دریچه ها و فیلترها در جایگاه دلخواه
- ◀ PD : ۴۶-۷۴ میلیمتر
- ◀ دارای ۵ سال گارانتی
- ◀ به سادگی قابل تبدیل به مدل LED
- ◀ مدیریت حرارت در ساخت مواد LED برای ماندگاری نور خروجی ثابت و کارکرد بیش از ۲۰/۰۰۰ ساعت
- ◀ دارای نور LED کاملاً طبیعی با Colour Temp 4000 k

◌ LED or XHL - Technology

◌ Unique Synchr. Adjustment

◌ Dust Proof



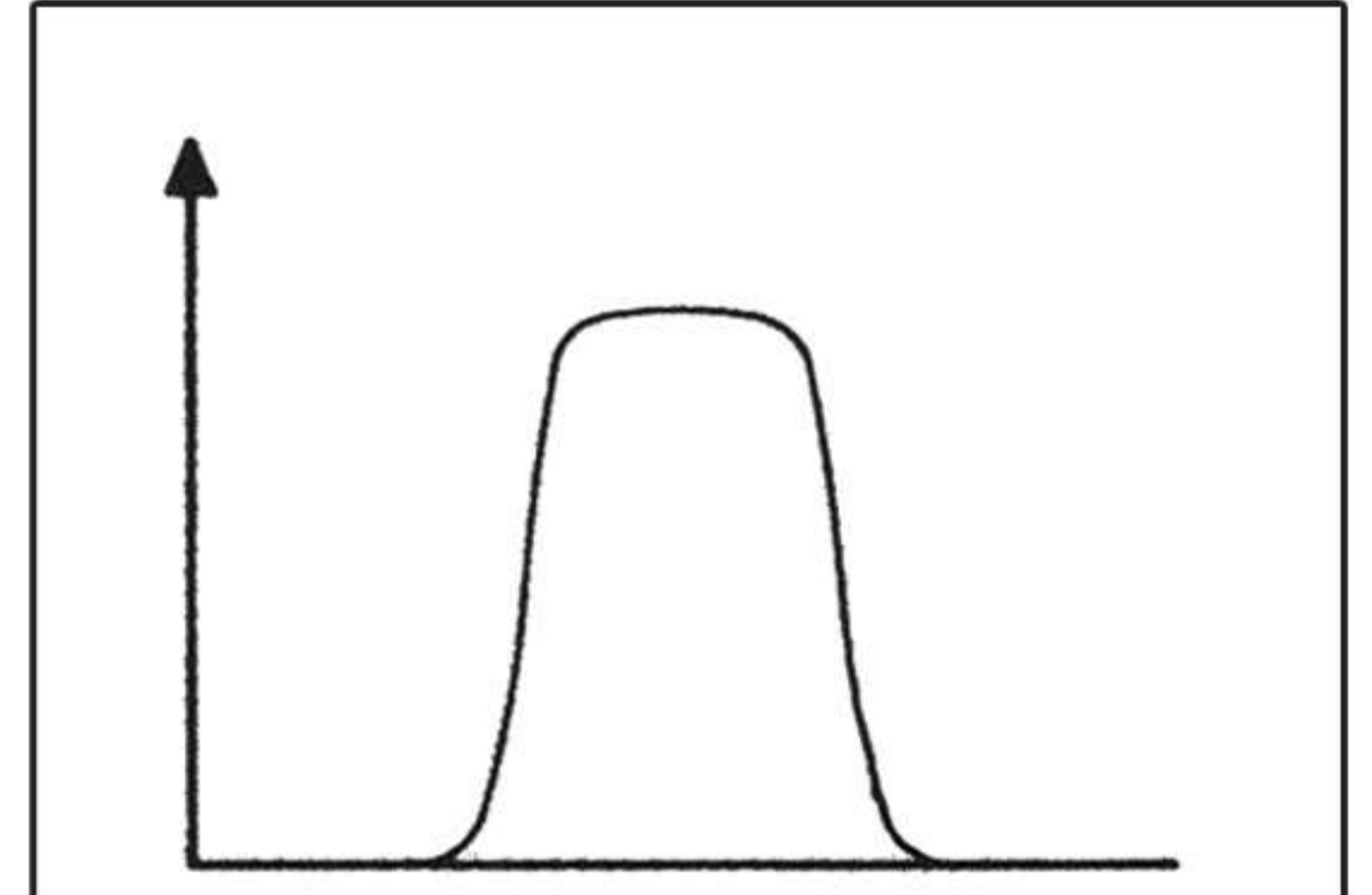
همه‌انگهی جداگانه پرتوهای نور  $\pm 4$  علاوه بر تنظیم همزمان همگرایی و اختلاف دید.



نورپرداز Heine - انواع سایزهای نور: کوچک، متوسط و بزرگ دارای ۴ فیلتر



تنظیم صحیح و کامل موجب اطمینان از عملکرد صحیح دستگاه می شود. این دستگاه بدلیل محافظه ضد گرد و غبار و شاسی آلومینیومی بسیار بادوام است.



با انتخاب نورپرداز Heine و ایجاد نور ملایم می توان معاینه چشم را با کاهش خیرگی و انعکاسها تسهیل نمود این نورپرداز قابل ترکیب با انواع فیلترها می باشد.

HEINE OMEGA 500® Headband

- ◀ قابل تنظیم بر روی سر به صورت عمودی و افقی
- ◀ طراحی جدید با توزیع یکسان وزن در سطح هدبند - بدون ایجاد هیچگونه نقطه فشار
- ◀ جنس نرم قابل انعطاف
- ◀ دارای درجه بندی جهت تنظیم فاصله اپتیک ها



## HEINE OMEGA 500® UNPLUGGED

### افتالموسکوپ غیر مستقیم با باتری قابل شارژ Wireless مدل HEINE OMEGA 500 UNPLUGGED



- ◀ حرکت ۱۰۰٪ آزادانه پزشک هنگام استفاده از افتالموسکوپ بدلیل عدم وجود کابل و سیم
- ◀ قابلیت نمایش وضعیت شارژ LED
- ◀ قابلیت شارژ با ترانسفورمر دیواری
- ◀ قابلیت کارکرد افتالموسکوپ در طول شارژ باتری
- ◀ سیستم شارژ هوشمند - قابلیت تغییر از وضعیت عادی به وضعیت شارژ به صورت اتوماتیک
- ◀ مطابقت با سیستم mPack برای ظرفیت بیشتر
- ◀ زمان شارژ ۲ ساعت (باتری mPack UNPLUGGED)
- ◀ زمان نوردهی با لامپ هالوژن ۲ ساعت (لامپ استاندارد 5W ، 6V)
- ◀ زمان نوردهی با LED ۸ ساعت





## HEINE Aspheric Ophthalmoscopy Lenses

### لنز مخصوص افتالموسکوپ غیر مستقیم



- ◀ لنز سه لایه ای برای کاهش انعکاس نور و بهینه سازی انتقال نور
- ◀ دارای سطح aspheric (کاهش انحراف حاشیه)
- ◀ میدان دید وسیع

## HEINE Ophthalmoscope Trainer

### چشم شماتیک افتالموسکوپ



- ◀ ایده آل برای محیط های آموزشی
- ◀ دارای قابلیت تنظیم عیوب انکساری (از -۱۰ تا +۱۰ dpt)
- ◀ دارای قابلیت تنظیم قطر مردمک (در اندازه های ۲، ۳، ۴، ۵، ۶، ۸ میلی متر)
- ◀ دارای لنزهای شیشه ای aspherical optical (F=18 mm، انحنای لنز مطابق با شبکیه)
- ◀ جنس بدنه از فلز بسیار مقاوم و بادوام
- ◀ دارای زاویه معاینه متغیر

## HEINE Skia / Retinoscope Trainer

### چشم شماتیک رتینوسکوپ



- ◀ ایده آل برای محیط های آموزشی
- ◀ دارای قابلیت تنظیم عیوب انکساری (از -۷ تا +۶ dpt)
- ◀ دارای قابلیت تنظیم قطر مردمک در اندازه های ۲، ۳، ۴، ۶ و ۸ میلی متر
- ◀ جنس بدنه از فلز بسیار مقاوم و بادوام
- ◀ دارای زاویه معاینه متغیر



## HEINE EN 109® Wall Transformer

### رتینوسکوپ و افتالموسکوپ با ترانس تک هندل دیواری



◀ ترانسفورمر دیواری

◀ دارای خروجی ۳/۵ ولت بدون نیاز به آداپتور

◀ مکانیسم مغناطیسی خاموش / روشن شدن جهت جلوگیری از فرسایش دستگاه

◀ جریان برق ملایم هنگام روشن شدن دستگاه جهت افزایش طول عمر لامپها

و کاهش صدمات ناشی از ازدیاد ناگهانی جریان برق

◀ سیم اتصال بلند و مارپیچ با قابلیت کاربرد در دامنه‌ای وسیع به طول ۳ متر

## HEINE EN 100® & EN 200® Wall Transformer

### رتینوسکوپ و افتالموسکوپ همراه با ترانس دیواری EN 100 و EN 200



◀ ترانسفورمر دیواری

◀ دارای خروجی ۳/۵ ولت بدون نیاز به آداپتور

◀ مکانیسم مغناطیسی خاموش / روشن شدن جهت جلوگیری از فرسایش دستگاه

◀ جریان برق ملایم هنگام روشن شدن دستگاه جهت افزایش طول عمر لامپها

و کاهش صدمات ناشی از ازدیاد ناگهانی جریان برق

◀ سیم اتصال بلند و مارپیچ با قابلیت کاربرد در دامنه‌ای وسیع به طول ۳ متر

## HEINE NT 4® table charger

### رتینوسکوپ و افتالموسکوپ با شارژر رومیزی دو هندله مدل NT4



◀ قابلیت شارژ باطری‌های قابل شارژ به صورت اتوماتیک بدون نیاز به در

نظرگرفتن وضعیت شارژ یا ولتاژ خروجی

◀ قابلیت شارژ هندل‌های Beta NT 4 و بتا Slim NT 4 و انواع هندل لارنگوسکوپ

◀ قابلیت شارژ دو هندل در یک زمان

◀ تضمین عمر باطری

◀ دارای نشانگر میزان شارژ باطری



## HEINE BETA 200/200S/K180® Ophthalmological Diagnostic Sets انواع ست های تشخیصی چشم پزشکی



- ◀ افتالموسکوپ K180
- ◀ دارای درجه تنظیم دریچه
- ◀ هندل قابل شارژ با باتری (انتخابی)
- ◀ کیف برزنتی



- ◀ افتالموسکوپ BETA 200S
- ◀ دارای درجه تنظیم دریچه
- ◀ جعبه محافظ



- ◀ رتینوسکوپ BETA 200
- ◀ هندل قابل شارژ با باتری (انتخابی)
- ◀ جعبه محافظ



- ◀ افتالموسکوپ BETA 200
- ◀ رتینوسکوپ BETA 200 مدل Streak
- ◀ جعبه محافظ